

Merülő iszapszivattyú úszóval 750W



Használati utasítás Az eredeti utasítások fordítása



Kérjük, az első használat előtt alaposan olvassa el ezt a használati utasítást.

A felhasználó felelőssége, hogy megismerje a biztonságos használathoz és üzemeltetéshez szükséges összes utasítást, és megértse a berendezés üzemeltetése során felmerülő összes kockázatot.

BIZTONSÁGI UTASÍTÁSOK

FIGYELEM! A gyermekeket általában távol kell tartani a műszaki berendezésektől.

ÁLTALÁNOS INFORMÁCIÓK

FIGYELEM! Kérjük, a telepítés előtt figyelmesen olvassa el ezt a kézikönyvet. Az utasítások be nem tartása miatt keletkezett károkra a garancia nem terjed ki.

Gondosan őrizze meg ezt a kezelési útmutatót. Mielőtt a szervizhez fordulna, ellenőrizze, hogy nincs-e kezelői hiba vagy olyan ok, amelynek semmi köze a berendezés működéséhez. Minden szivattyút összeszereléskor ellenőriznek, és nagyon gondosan csomagolják.

A szivattyú vásárlásakor győződjön meg arról, hogy a szivattyú nem sérült meg a szállítás során; sérülés esetén azonnal, de legkésőbb a vásárlástól számított 7 napon belül értesítse a kereskedőt.

ALKALMAZÁSI TERÜLETEK

Az iszapszivattyú-család szivattyúi alkalmasak esővíz, szennyvíz és általában kommunális szennyvíz szivattyúzására, elárasztott területek vészhelyzeti vízelvezetésére, valamint tiszta vagy mérsékelten szennyezett folyadékok átadása, de kavicsok vagy hasonló nagy tárgyak nélkül; teljesen vagy részben vízbe merülő szivattyúval.

A szivattyú nem alkalmas sós víz és gyúlékony, maró, robbanásveszélyes vagy egyéb veszélyes folyadékok szivattyúzására.

Teljesen el kell kerülni a szivattyúval való munkavégzést, ha nincs elegendő kenés. A szivattyú nem rendeltetésszerű használata ki van zárva a garanciális kötelezettségek alól, pl. a szivattyú rotorjának tartós eltömődése által okozott károk.

SZIVATTYÚ TELEPÍTÉSE

A szivattyú a telepítés során nem csatlakoztatható a hálózathoz. A súlyos sérülések elkerülése érdekében szigorúan tilos kézzel benyúlni a szivattyú nyílásába, amikor a szivattyú a hálózatra van csatlakoztatva.

- A szivattyú szállításához vagy emeléséhez csak az erre a célra tervezett konzolokat használja.
- Ha a szivattyú állandóan rögzített csővezetésekre van felszerelve, ajánlott egy visszacsapó szelep beépítése, hogy megakadályozza a folyadék visszaáramlását a szivattyú leállításakor; a cső megfelelő helyen történő leválasztásához szükséges gyorscsatlakozó beszerelése megkönnyíti a tisztítási és karbantartási munkákat.
- A szivattyú függőlegesen és vízszintesen is működtethető.
- Működés közben a szivattyút teljesen körül kell venni vízzel a folyamatos hűtés biztosítása érdekében.
- Ha egy szívótömlő van felszerelve, a szivattyú a kívánt működési helyzetbe helyezhető. Soha ne emelje fel a szivattyút, és ne működtesse a tápkábellel. Használjon erre a célra megfelelő kötelet, amelyet a felső részen lévő zárt konzolon lehet elhelyezni. a szivattyú oldalán.

- A szivattyút úgy kell elhelyezni, hogy a szivattyú bemeneti nyílását ne akadályozza közvetlenül iszap, nehéz törmelék vagy hasonló anyagok.

A szivattyú ideiglenes használata esetén ajánlott a szivattyúhoz tömlőcsatlakozóval csatlakoztatott hajlékony csövek használata.

- Az iszapszivattyú az ügyfél kérésére utólagosan felszerelhető vágókéssel, amely a szennyeződés összetörésére szolgál.

Győződjön meg róla, hogy az úszókapcsoló a legalacsonyabb szinten leállítja a szivattyút. Győződjön meg arról is, hogy az úszókapcsoló semmilyen módon nem lesz korlátozva.

- Az úszómedencékben, tavakban, tavakban, szökőkutakban vagy hasonló helyeken vagy azok közelében használt szivattyúkat a VDE 0100 (Német Villamosmérnökök Egyesülete) szabványnak megfelelően - 30 mA névleges áramerősségű differenciális megszakítóval kell működtetni (DIN VDE 0100-702 és 0100-738). Ezzel kapcsolatban kérjük, forduljon villanszerelő szakemberhez.

CONNECT

Ellenőrizze, hogy a típustáblán feltüntetett feszültség és frekvencia megfelel-e a hálózati feszültségnek. A telepítésért felelős személynek ellenőriznie kell, hogy az elektromos hálózat rendelkezik-e a vonatkozó szabványoknak megfelelő földeléssel. Ellenőrizni kell, hogy az elektromos tápegység fel van-e szerelve nagy érzékenységgel rendelkező differenciális megszakítóval A = 30 mA.

Indítási biztonsági utasítások:

- A hálózati csatlakozókábelek keresztmetszete nem lehet kisebb, mint a H05RNF jelölésűeké. A kültéri használatra szánt kábel hossza 10,0 m kell, hogy legyen. A hosszabbító kábeleknek meg kell felelniük a DIN VDE 0620 szabványnak. A hálózati dugóknak és aljzatoknak fröccsenésállóknak kell lenniük.
- Használat előtt mindig ellenőrizze szemrevételezéssel a szivattyút (különösen a hálózati kábeleket és a hálózati csatlakozót). Sérült szivattyút tilos használni.
- A szivattyú sérülése esetén feltétlenül szükséges, hogy azt szakemberrel ellenőriztesse.
- Biztosítani kell, hogy az elektromos csatlakozókat árvíz ellen védett helyen helyezték el. A hálózati aljzatot és a csatlakozó hálózati kábeleket védeni kell a magas hőmérséklettől, az olajtól és az éles szélektől.

A csatlakozó hálózati kábeleket csak szakszemélyzet cserélheti ki. Földelés

A tápkábel dugója két földelő érintkezővel rendelkezik.

Ily módon a földelés a dugó hálózati aljzatba történő behelyezésével biztosított.

TÚLMELEGEDÉS ELLENI VÉDELEM

Az iszapszivattyú beépített hővédelemmel rendelkezik a motoron. Túlterhelés esetén a szivattyú kikapcsol. A lehűlés után a motor újra bekapcsol (ok és orvoslás - lásd Hibaelhárítás, 4. pont).

A szivattyú indításához a hálózati csatlakozót 230 V-os váltakozó áramú aljzatba kell dugni.

MEGJEGYZÉS: A szivattyú akkor indul el, amikor az úszókapcsoló eléri a kioldási szintet.

Karbantartás és hibakeresés

Normál körülmények között a szivattyúknak nincs szükségük karbantartásra. Alternatív megoldásként 6 havonta szükség lehet a szivattyú rotorjának tisztítására vagy cseréjére, ha a szivattyút folyamatos üzemre tervezték. A szivattyút rendszeres időközönként (6 évente) ellenőrizni kell. hónapok), ha a szivattyúzott folyadékban lévő agresszív anyagokkal érintkeznek, vagy ha a szivattyú teljesítménye csökken.

Szivattyúkamra tisztítása és rotorcsere

- A szivattyún végzett munka megkezdése előtt győződjön meg arról, hogy a gép le van választva a hálózati áramról.
- Lazítsa meg a szivattyú alján lévő 3 csavart, és vegye le a fedelet.
- Tisztítsa meg a vízbevezető burkolatot, majd ellenőrizze a rotor állapotát a kamrában.

TECHNIKAI ADATOK

Teljesítmény 750 W

Tápegység 230 V/ 50 Hz

Maximális kapacitás 20 000 l/h

Az úszó minimális vízszintnél kikapcsol

Vízoszlop magassága max. 20 m

Tömlőátmérő 2" Tömeg

kb. 20 kg Kábelhossz kb.

8 m

Teljesen alámeríthető Maximális

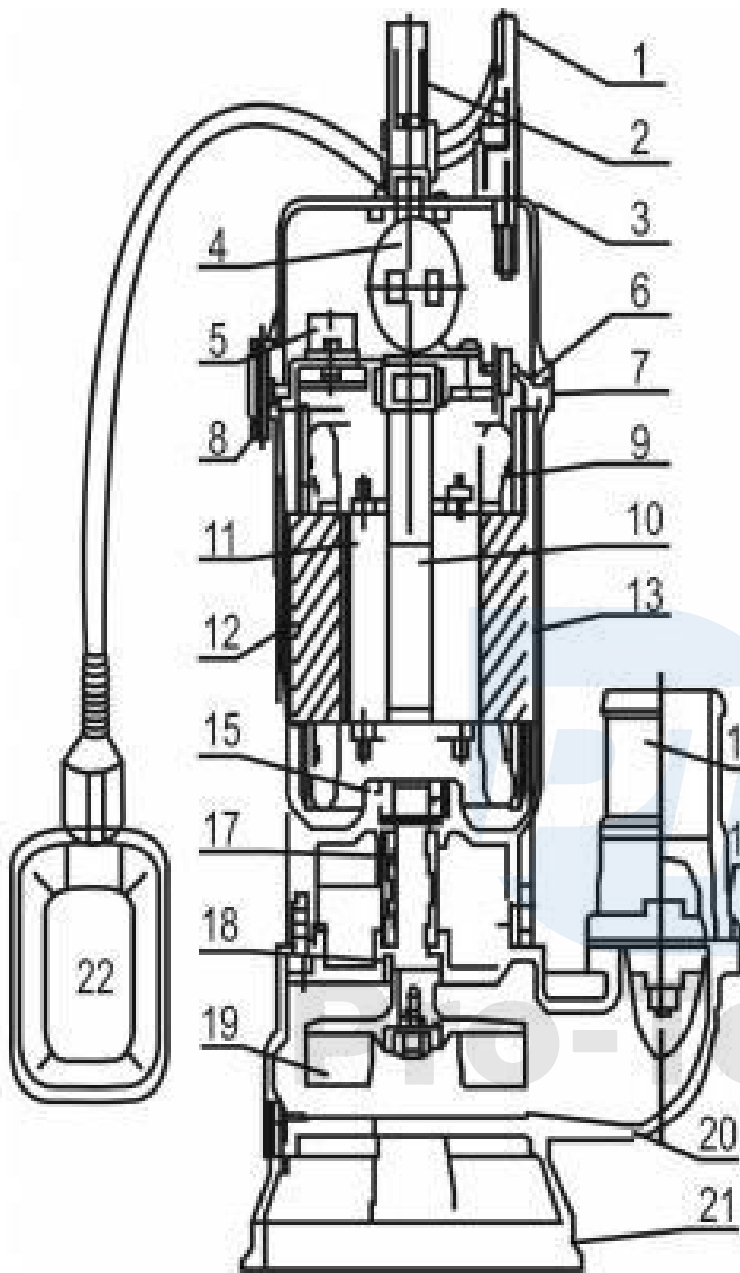
merülési mélység 8 m Magasság

kb. 51 cm

Átmérő kb. 35 cm

Öntöttvas ház





1. Kábel
2. Tartó
3. Felső borító
4. Kondenzátor
5. Hőkapcsoló
6. Végfedél
7. Csapágyazás
8. Gumi párna
9. Tekercselés
10. Tengely
11. Rotor
12. Státor
13. Keret
14. Vízkivezetés
15. Csapágyazás
16. Gumitömítés
17. Tömítőanyag
18. Gumitömítés
19. Rotor
20. Szivattyútest
21. Bázis
22. Úszás

Jótállási feltételek

A 136/2002 sz. törvény értelmében az Ön által megvásárolt termékekre az eladástól számított 24 hónapos garancia vonatkozik. Kereskedelmi vagy kereskedelmi célokra használt áruk vásárlása esetén üzleti tevékenység esetén a jótállási idő 12 hónap. A garancia csak akkor érvényes, ha a termékeket a használati utasításnak és a felhasználási módnak megfelelően használják.

A garancia nem terjed ki a természetes elhasználódásnak, a túlterhelésnek, a termék rendeltetésétől eltérő célra történő használatának, valamint a szállítás vagy a nem megfelelő (nem szakszerű) kezelés által okozott hibákra. Nem megfelelő kezelésnek tekintjük azt a példát, amikor nem tartották be a kezelési útmutatót és a termék kezelésére vonatkozó, általánosan kötelező érvényű előírásokat. Hasonlóképpen értékeljük az ajánlott karbantartáson túli, nem szakszerű javítási kísérletet is.

A garancia kizárólag az anyaghibák, a gyártási összeszerelési vagy feldolgozási technológia hibái által okozott hibákra vonatkozik.

A garanciára való hivatkozás joga megszűnik:

- 1) a terméket nem a használati utasításnak megfelelően használták
- 2) a gyártó előzetes írásbeli beleegyezése nélkül bármilyen beavatkozás történt a gép tervezésébe
- 3) a terméket a rendeltetésétől eltérő körülmények között vagy célokra használták fel
- 4) a termék egy részét nem eredeti alkatrészre cserélték ki
- 5) a termék károsodása vagy túlzott elhasználódása a nem megfelelő karbantartás miatt következik be
- 6) külső mechanikai, termikus vagy kémiai hatások által okozott károkat
- 7) a hibákat a termék nem megfelelő tárolása vagy kezelése okozta
- 8) a terméket (a terméktípusra vonatkozóan) agresszív környezetben használták, pl. poros, páras környezetben.
- 9) a terméket a megengedett terhelést meghaladóan használták

A garancia nem terjed ki azokra az elemekre, amelyek normál működésük miatt várhatóan elhasználódnak (pl. a szénszálak, gyújtógyertyák stb. kopása).

A termékek üzemeltetéséhez csak az ajánlott tartozékokat és eredeti pótalkatrészeket használja.

A hiba felfedezése után azonnal reklamáljon a terméket értékesítő kereskedőnél, és érdeklődjön a javítási lehetőségekről egy hivatalos javítóműhelynél. Ha az Ön által bejelentett hiba nem tartozik a jótállás hatálya alá, akkor az ellenőrzéssel, valamint az összeszereléssel és szétszereléssel kapcsolatos munkálatokról és költségekről számlát állítunk ki Önnek. alkatrészek.

Reklamáció esetén nyújtson be egy megfelelően kitöltött jótállási jegyet vagy más, az eladás dátumával ellátott vásárlást igazoló dokumentumot.

A terméket tiszta, megfelelően megtisztított, portól és szennyeződésektől mentes állapotban adja be javításra. A hiba pontos diagnosztizálásához küldje be a termékkel együtt az eredeti tartozékokat.

Szállítási szolgáltatással történő szállítás esetén öntse ki a termékből az el nem fogyasztott üzemanyagot és olajat. A terméket megfelelően csomagolja, lehetőleg az eredeti csomagolásban, hogy ne sérüljön meg. A nem megfelelő csomagolásból eredő károk nem fogadhatók el garanciális hibaként!

A motorokban csak a megfelelő besorolású üzemanyagokat és olajokat, illetve a márkakereskedő által ajánlott üzemanyagokat és olajokat használjon. A nem megfelelő üzemanyagok és olajok használata által okozott károkra a garancia nem terjed ki.

